

TABULKA ROZMĚRŮ:

	rozměr	čerpací šachta ČS1
vnější profil	D	1800
vnitřní profil	d	1500
vnější výška jímky	h	2900
výška 1. přestance	h1	1600
výška víka	A	300
výška poklopu	B	80
typ poklopu	-	TLT, D400, LIZAMYK.
otvor ve víku	-	1000 x 600
stavební výška	H	4880

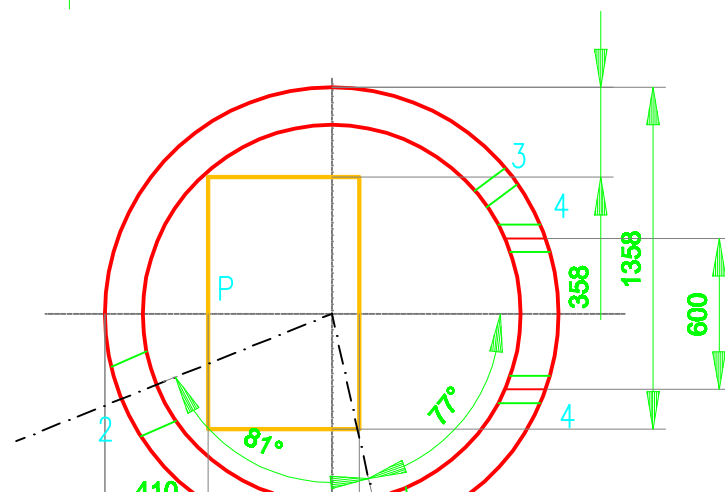
P poklop


B betonový podklad 100 mm, B10

LEGENDA PROPOJOVACÍCH POTRUBÍ

- 1 PP Ø 200 SN 10 nátok do ČS
- 2 PP Ø 200 SN 10 nátok do ČS
- 3 DN 50 – chránička pro kabely (prostup)
- 4 DN80 výtlač z ČS1 (Ø90)

DETAIL VÍKA - ATYP



Vypracoval:	JAROSLAVA HAVELOVÁ	 VODOS Kolín s.r.o., Legátova 21, 280 00 Kolín III tel. 321 734 242 fax 321 712 388			
Projektant:	JAROSLAVA HAVELOVÁ				
Zodpovědný projektant:	ING. ROMAN NEŠPOR				
Kraj:	STŘEDOČESKÝ	O.ú. / M.ú.:	KOLÍN	Místo stavby:	KOLÍN
Investor:	MĚSTO KOLÍN, Karlovo nám. 78, Kolín 1, 280 12	Datum:	12 / 2011		
Název akce:	AREÁLOVÝ ROZVOD KANALIZACE GYMNÁZIUM KOLÍN		Číslo zakázky:	JH2011/686	
Název výkresu:			Číslo pod:		
			Stupeň:	DZS	Formát:
		Měřítko:	1:30		
		Číslo výkresu:	6		
TENTO VÝKRES A JEHO PŘÍLOHY JSOU NAŠIM DŮLEŽITÝM VLASTNICTVÍM, NEMÍ BÝT BEZ NAŠEHO PŘEDCHOZÍHO PÍSEMNÉHO SOUHLASU KOPÍROVÁNY, ROZMNOŽOVÁNY ANI ZPŘÍSTUPNĚNY JINÝM OSOBÁM NEBO FIRMÁM					