

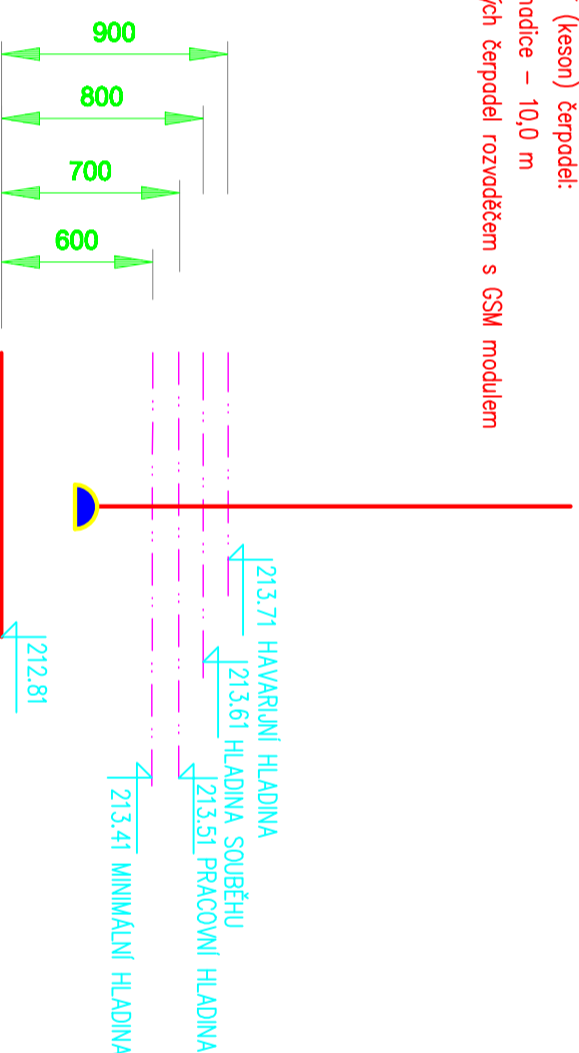
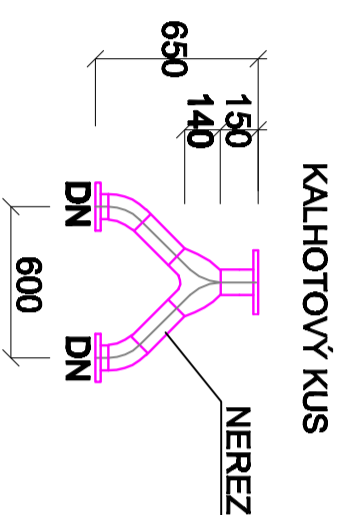
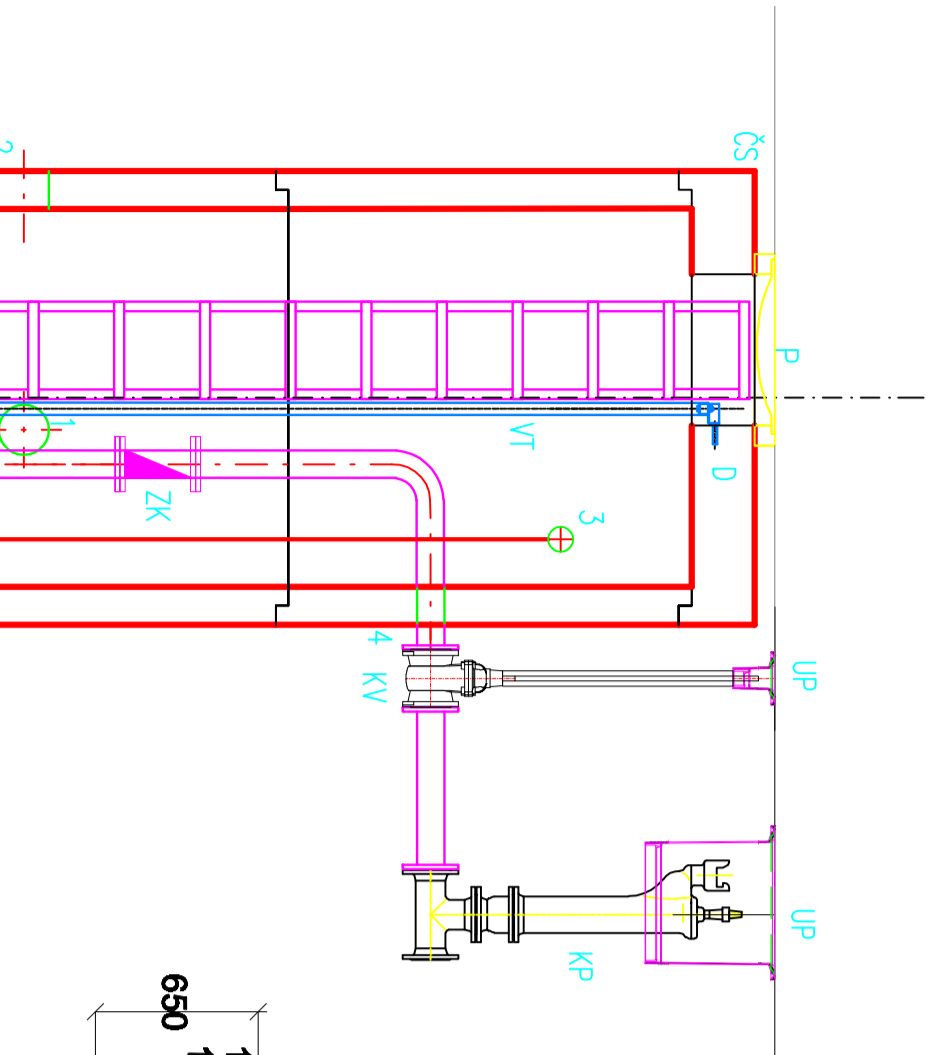
TECHNOLOGICKÁ ČÁST - ČS1

SVORKOVNICE KABELŮ OD ČERPADEL BUDOU
UMÍSTĚNY V ROZVADEČI MIMO PROSTOR ČERPAČÍ JIMKY

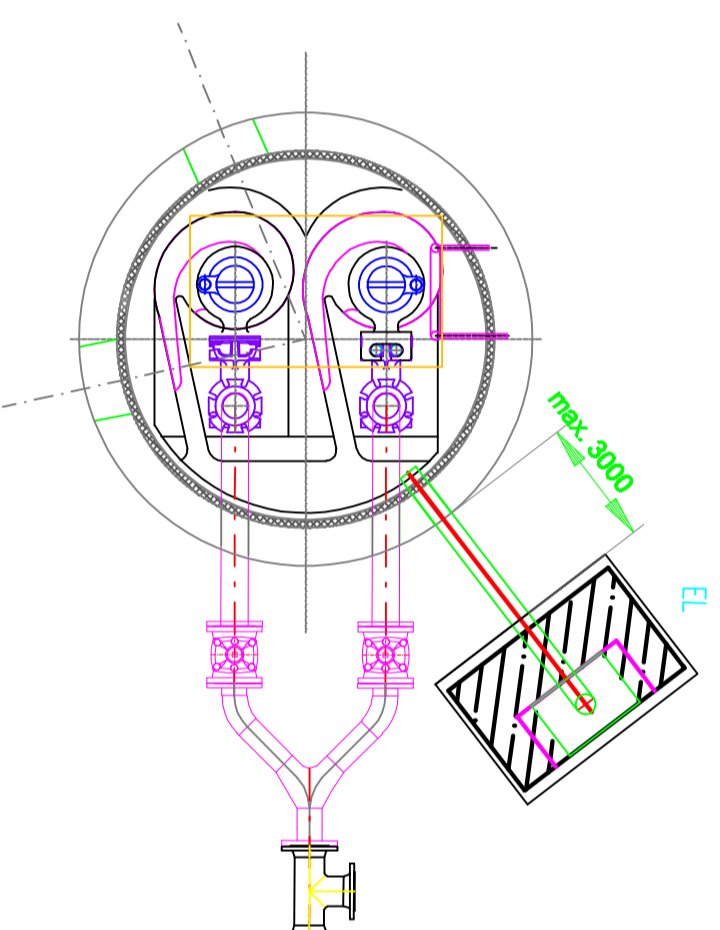
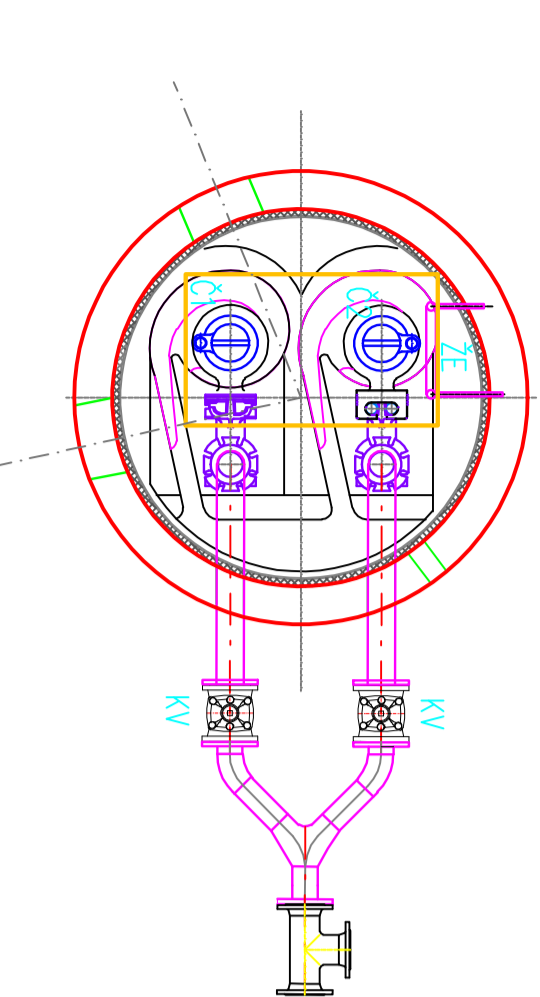
Tenzometrické ovládní (keson) čerpadel:
Max. délka vzduchové hadice – 10,0 m

Rídicí systém zdvojených čerpadel rozvaděčem s GSM modulem

Systém řízení:



ELEKTRO ČÁST



TABULKA ČERPADEL:

	<i>typ čerpadla</i>
Čerpač stanice 1	2 x čerpadlo se šroubovým odvětrávacím koletem, DN 80, Q = 6,2 l/s, H = 3,3 m

ČERPAKÉ MEDIUM : SPLAŠKOVÁ VODA

LEGENDA STROJŮ A ZAŘÍZENÍ:

- ČS čerpačí stanice
- Č1,2 čerpadlo včetně řetězu s oky z nerez oceli
- VT vodíčí tyče čerpadla nerez oceli
- ZK zpětná klopka
- KV PP kulový ventil se zemní soupravou pro splaškové vody
- D držák vodíčních tyčí
- KP koncovka na proplach (hydrant) se zemní soupravou
- ŽE nerezový žebřík
- P poklop litinový, uzamykatelný D400, 1000 x 600 mm
- EL elektrorozvaděč
- P0 nerezové výtláčné potrubí
- UP uliční poklop

LEGENDA PŘIPOJOVACÍCH POTRUBÍ

- 1 PP Ø 200 SN 10 nátok do ČS
 - 2 PP Ø 200 SN 10 nátok do ČS
 - 3 DN 100 – chránička pro kabely (prostup)
 - 4 DN80 výtlak z ČS1 (ø90)
- Č1,2 čerpadlo

Vypracoval:	JAROSLAVA HAVELOVÁ	
Projektant:	JAROSLAVA HAVELOVÁ	VODOS Kolín s.r.o., Legerova 31, 280 02 Kolín II tel: 381 739 242 fax: 381 731 288
Zodpovědný projektant:	ING. ROMAN NEŠPOR	
Kontrola:	STRĚDOČESKÝ	
Investor:	MĚSTO KOLÍN, Karlovo nám. 78, Kolín 1, 280 12	Město Kolín: KOLÍN
Název stavby:		Datum: 12 / 2011
Název díla:		Číslo zadání: JH2011/008
		Objekt: DZS
		Formát: A4
		Mřížka: 1:30
		Čas výkresu: 7
ČERPAČÍ STANICE - TECHNOLOGICKÉ SCHEMA		
Název výkresu:		
TERRITÓRIUM A ŠROUBOVÝ ROZVADEČ ODETRÁVACÍHO KOLETĚM VLASTNOSTIKA, NESEJÍ ŠTĚP BEZ TVAROVÉHO PŘESAZENÍHO SOULADU ROZPOČÍTVANÍ, ROZMĚROVÁNÍ AŽI ZPŘÍSTUPNĚNÍ JAVNY OBOUJMI NEBO PRÁVAMI		

AREALOVÝ ROZVOD KANALIZACE GYMNÁZIUM KOLÍN